

Serie P20

Pompe ad ingranaggi unidirezionali
17020D(S)...X224

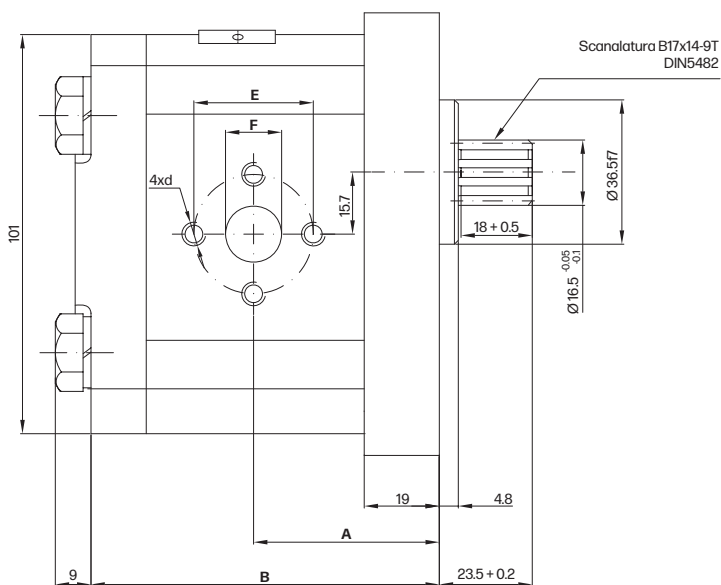
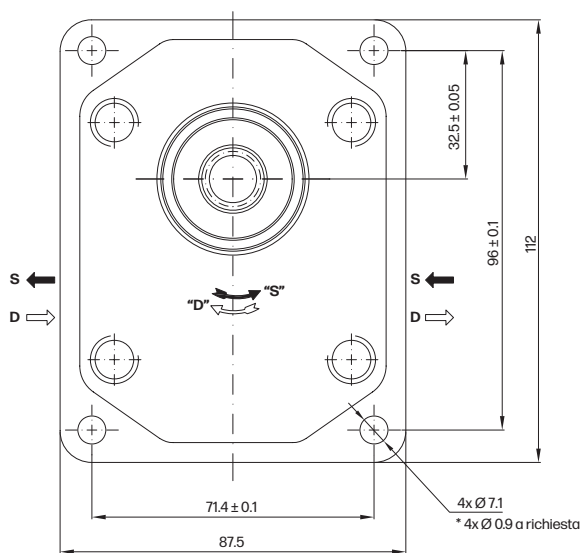
Schema idraulico



Descrizione

Pompe standard Europee con centraggio $\varnothing 36,5$ e albero scanalato $\varnothing 16,5 - 9T-B17x14$.
 Attacchi di aspirazione e mandata con interfaccia per raccordi pompa.
 Disponibili per rotazione destra e sinistra, con cilindrata da 4,5 a 25 cm^3/rev .

Dimensioni costruttive



Codice	Modello	Cilindrata cm^3/rev	Flusso		Velocità max rpm	Press. bar	Dimensione							
			at 1500 rpm	at max rpm			A	B	Aspirazione			Mandata		
			l/min		mm		E	F	d	E	F	d		
17020C(A)045X22400	P20-4,5D(S)-224	4,5	6,14	14,33	3500	250	42,5	80	30,2	131	M6-6H	30,2	131	M6-6H
17020C(A)063X22400	P20-6,3D(S)-224	6,3	8,69	20,29	3500	250	42,5	80						
17020C(A)082X22400	P20-8,2D(S)-224	8,2	11,32	26,40	3500	250	42,5	80						
17020C(A)010X22400	P20-10D(S)-224	10	13,95	32,55	3500	250	47	89	39,7	19	M8-6H	30,2	14,2	M6-6H
17020C(A)113X22400	P20-11D(S)-224	11,3	15,76	36,78	3500	250	48	91,1						
17020C(A)012X22400	P20-12D(S)-224	12	16,92	39,48	3500	250	48,6	92,3						
17020C(A)014X22400	P20-14D(S)-224	14	19,95	46,55	3500	250	50	95,4						
17020C(A)015X22400	P20-15D(S)-224	15	21,60	36,00	2500	250	51	96,9						
17020C(A)016X22400	P20-16D(S)-224	16	23,04	38,40	2500	250	52	98,6						
17020C(A)019X22400	P20-19D(S)-224	19	27,36	45,60	2500	200	54	103,5						
17020C(A)022X22400	P20-22D(S)-224	22	31,68	42,24	2000	180	57	108,5	39,7	19	M8			
17020C(A)025X22400	P20-25D(S)-224	25	36,00	48,00	2000	160	59,2	113,4						