

Schema idraulico



Descrizione

Pompe con flangia di accoppiamento sagomata.

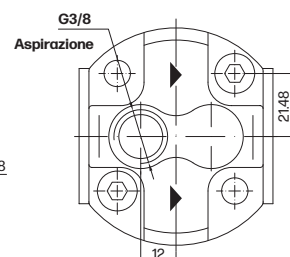
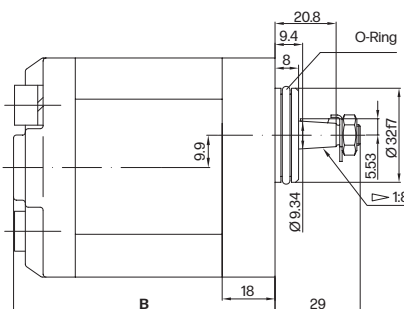
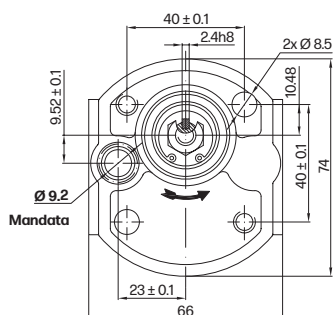
Centraggio $\varnothing 32$ e albero conico $\varnothing 9,34 - 1:8$.

Aspirazione con attacco filettato sul fondello e mandata sulla flangia anteriore.

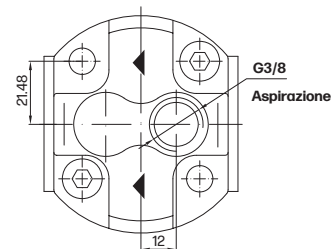
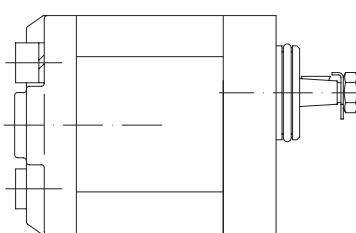
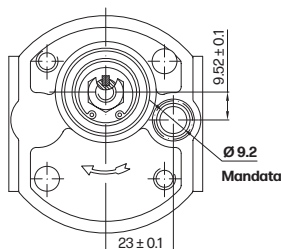
Disponibili per rotazione destra e sinistra, con cilindrata da 1 a 9,8 cm³/rev.

Dimensioni costruttive

S = Rotazione Sinistra



D = Rotazione Destra



Codice	Modello	Cilindrata cm ³ /rev	Flusso		Velocità max rpm	Press. bar	Dimensione			
			at 1500 rpm	at max rpm			A	B	Aspirazione G	Mandata G
			l/min							
17010C(A)001X13100	P10-1D(S)-131	1	1,40	3,26	3500	250	71	81	G3/8" - A	Ø 9,2
17010C(A)125X13100	P10-1,25D(S)-131	1,25	1,74	4,07	3500	250	72	82		
17010C(A)016X13100	P10-1,6D(S)-131	1,6	2,23	5,21	3500	250	73,6	83,6		
17010C(A)002X13100	P10-2D(S)-131	2	2,82	6,58	3500	250	75,2	85,2		
17010C(A)025X13100	P10-2,5D(S)-131	2,5	3,53	8,23	3500	250	77,2	87,2		
* 17010C(A)265X13100	P10-2,65D(S)-131	2,65	3,74	8,72	3500	250	77,8	87,8		
17010C(A)315X13100	P10-3,15D(S)-131	3,15	4,44	10,36	3500	250	79,8	89,8		
17010C(A)365X13100	P10-3,65D(S)-131	3,65	5,15	12,01	3500	250	81,9	91,9		
17010C(A)042X13100	P10-4,2D(S)-131	4,2	5,92	13,82	3500	250	84,1	94,1		
* 17010C(A)047X13100	P10-4,7D(S)-131	4,7	6,63	15,46	3500	250	87,1	97,1		
17010C(A)005X13100	P10-5D(S)-131	5	7,05	14,10	3000	250	87,2	97,2		
17010C(A)057X13100	P10-5,7D(S)-131	5,7	8,12	16,25	3000	200	90,1	100,1		
17010C(A)061X13100	P10-6,1D(S)-131	6,1	8,69	14,49	2500	200	91,8	101,8		
17010C(A)074X13100	P10-7,4D(S)-131	7,4	10,55	17,58	2500	180	97,2	107,2		
* 17010C(A)008X13100	P10-8D(S)-131	8	11,40	15,20	2000	150	99,7	109,7		
17010C(A)085X13100	P10-8,5D(S)-131	8,5	12,11	16,15	2000	150	101,7	111,7		
17010C(A)098X13100	P10-9,8D(S)-131	9,8	13,97	18,62	2000	120	107	117		

* Pompe speciali – Solo su ordinazione