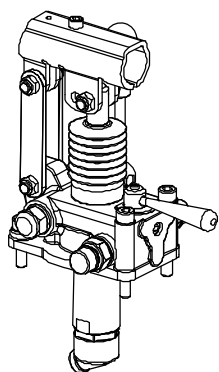




POMPE A MANO Serie PMD

Pompa a mano doppio effetto per cilindri doppio effetto

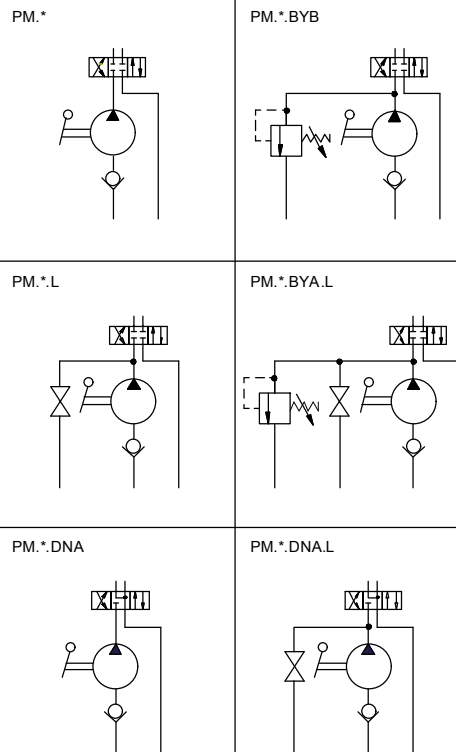
Vista d'insieme



Caratteristiche tecniche

Pressione Massima di lavoro	Vedere tabella
Cilindrata	6-12-25-45cm ³
Fluidi utilizzabili secondo	DIN 51524
Viscosità fluido	10÷500 mm ² /s
Massima contaminazione fluido da classe 7 a 9 in accordo con NAS 1638 con filtro β ≥75	
Temperatura fluido	-25°C a +75°C
Temperatura ambiente	-25°C a +60°C
Materiale corpo	Ghisa
Trattamento stelo	Niploy
Peso totale Kg	2,5 Kg

Schema idraulico



Codice di Ordinazione

PMD * * *

Cilindrata:
6 = 6cm³
12 = 12cm³
25 = 25cm³
45 = 45cm³

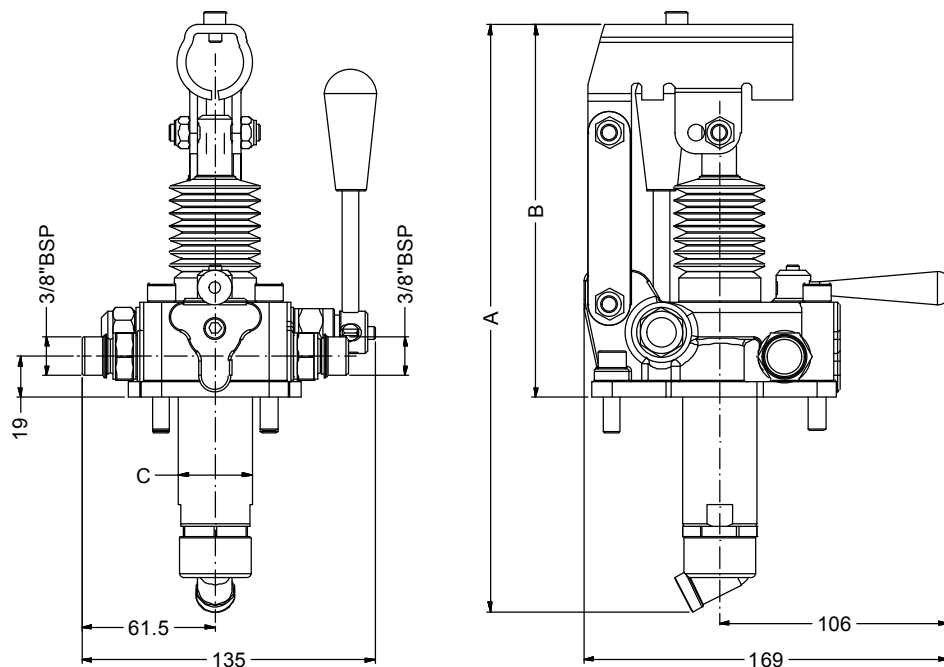
Accessori:
S = Soffietto di protez.

Versione:
Omettere = distributore centro chiuso
BYB = con VMP
L = Leva di scarico
BYA.L = con VMP e leva di scarico
DNA = distributore centro aperto
DNA.L = distributore centro aperto e leva di scarico

Pompa manuale, doppio effetto per cilindri doppio effetto con distributore manuale 4 vie 3 posizioni. La pompa è fornibile, a richiesta, con rubinetto di messa a scarico e/o con valvola di massima pressione. Altre versioni a richiesta. Esecuzione per montaggio sul serbatoio con attacchi da 3/8"BSP.

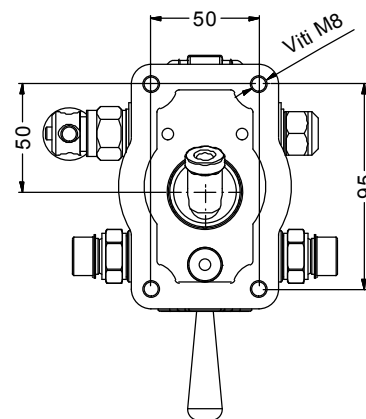
Taratura standard VMP 100 Bar.

Dimensioni Costruttive



Viti di fissaggio e guarnizioni di tenuta incluse nel kit

Attacco leva Ø27



Pompa tipo Pump type	Cilindrata Displacement	Pressione Bar Bar Pressure		A	B	C	Peso Weight
		Continua	Massima				
PMD-6	6 cm ³	450	500	253	166	Ø34	3,4 Kg
PMD-12	12 cm ³	320	380	253	166	Ø34	3,4 Kg
PMD-25	25 cm ³	280	350	273	172	Ø34	3,45 Kg
PMD-45	45 cm ³	220	280	283	172	Ø40	3,5 Kg

Diagramma di sforzo con leva da 600mm

